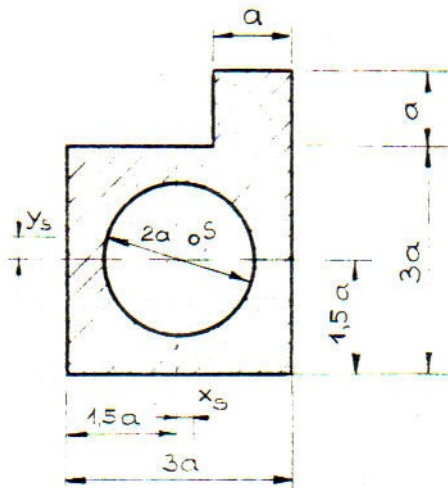


Aufgaben 11 und 12 (Mittelpunkt- und Schwerpunkt-Berechnung)
 - Veranstaltung am 20.11.2006 -

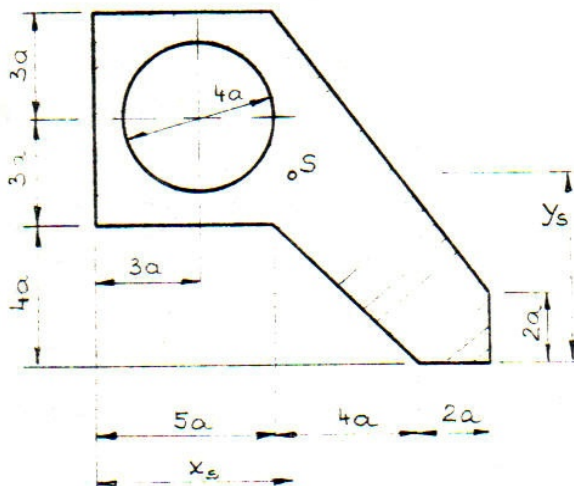
Aufgabe 11



Für die skizzierte Fläche ist die Lage des Flächenschwerpunktes zu berechnen.

Lösung: $x_s = 0,146 a$
 $y_s = 0,292 a$

Aufgabe 12



Für die skizzierte Fläche ist die Lage des Flächenschwerpunktes zu berechnen.

Lösung: $x_s = 5,52 a$
 $y_s = 5,18 a$